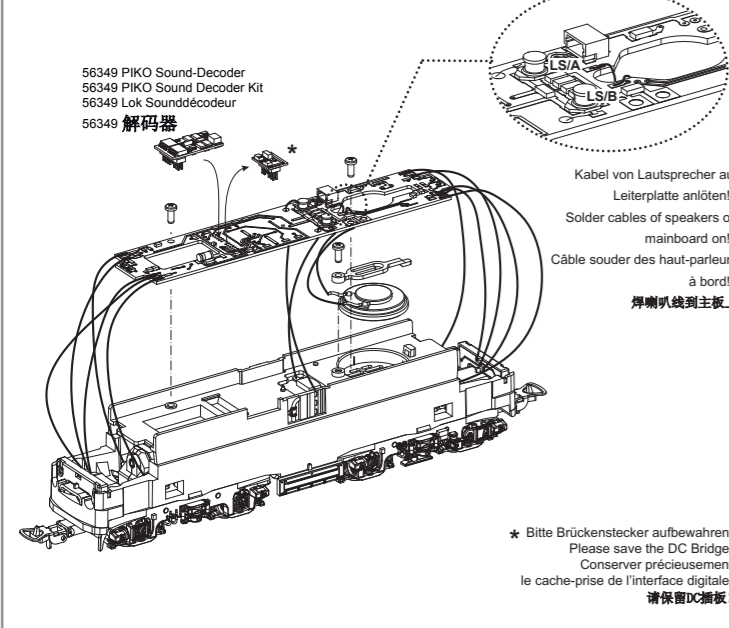


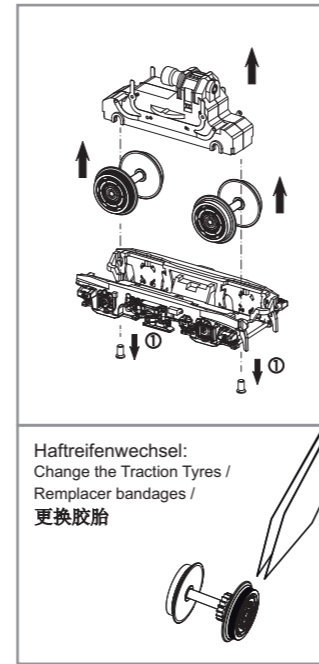
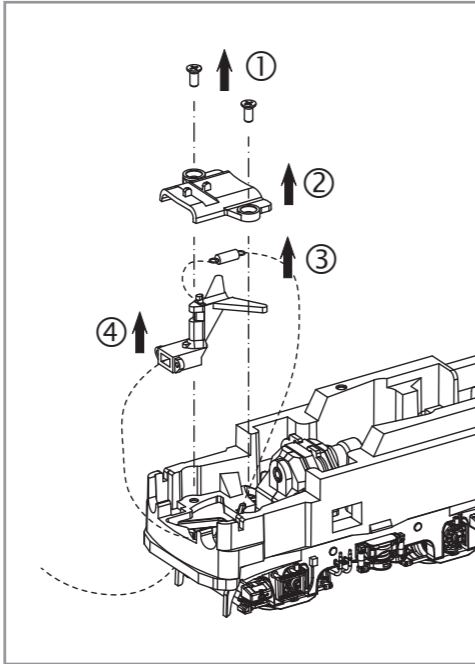
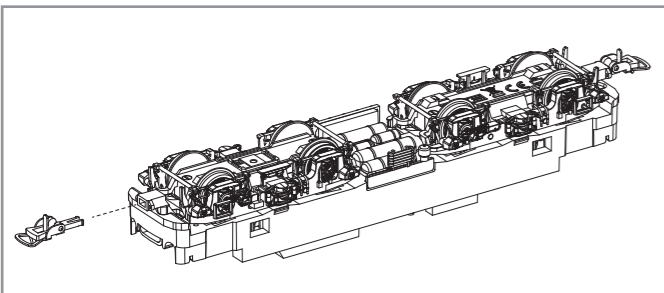
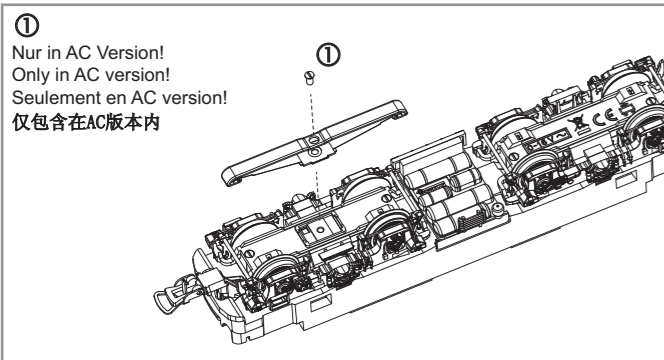
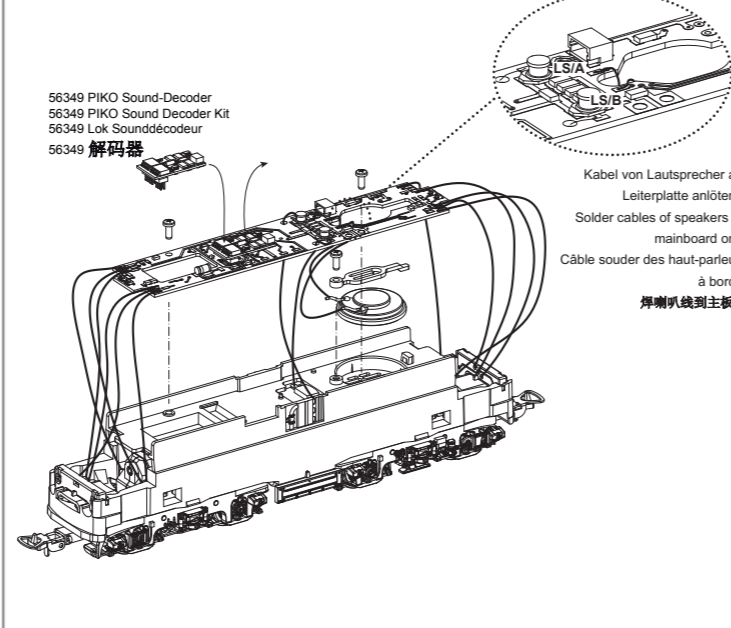
Zurüstbauteile in DC-Version:

Extension in DC version / Détaillage et accessoires supplémentaires en CC version / 功能扩展 (仅包含在DC版本内)



Zurüstbauteile in AC-Version:

Extension in AC version / Détaillage et accessoires supplémentaires en CA version / 功能扩展 (仅包含在AC版本内)



Haftreifenwechsel:
Change the Traction Tyres / Remplacer bandages / 更换胶胎

PIKO Art.-Nr.:
#56301 Lok-Öl (50 ml)
#56301 Loco-Oil / #56301 比高机油
#56300 Lok-Öler mit Feindosierung
#56300 Precision engine oiler w fine dosage / #56300 比高机油

Ölen Sie bei häufigem Fahrbetrieb die Achslager mit einem Tropfen harz- und säurefreiem Nähmaschinenöl! Wir empfehlen, die Lok ca. 25 min je Fahrtrichtung ohne Belastung einlaufen zu lassen, damit das Modell einen optimalen Rundlauf und eine gute Zugkraft erhält. Bitte beachten Sie, daß der einwandfreie Lauf des Modells nur auf sauberen Schienen gewährleistet ist.

En cas d'utilisation intense, graisse les essieux avec une goutte d'huile pour machine à coudre exempte d'acide ou de résine! Afin d'optimiser les caractéristiques de traction et de fonctionnement, il est recommandé de faire rouler la locomotive seule, sans chargement, 25 minutes dans chaque sens. Pour un bon fonctionnement, il est essentiel que la voie soit propre.

If used frequently, oil the wheelsets with a drop of non-resinous, acid-free sewing machine oil! In order to achieve the best possible running and traction properties, it is advisable to run the locomotive in for 25 minutes forwards and 25 minutes in reverse without load. Clean rails are essential for good performance.

Se usate frequentemente l'olio, per il set delle ruote, mettete una goccia di olio, quello utilizzato nella macchina da cucire.

Si está sometida a un uso intensivo, engrase los ejes con una gota de aceite de maquina no acido.

如果经常使用，可以在车轮上加上不含树脂、非酸性机油！我们建议，让此火车不断转换方向地行驶大约25分钟，以便让它保持最优的回转及良好的牵引力。请注意，只有在清洁的轨道上才能保证此模型行驶顺畅。

Breng, bij regelmatig gebruik, op de wagenassen een druppeltje hars- en zuurvrije naaimachineolie aan!

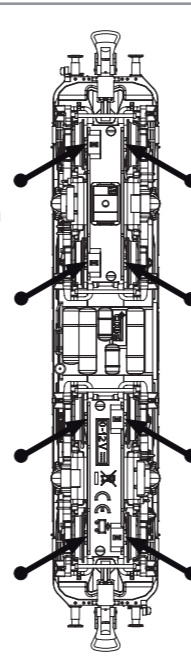
W przypadku częstego używania należy wpuścić kroplę oleju maszynowego nie zawierającego żywic i kwasu!

После длительной эксплуатации локомотива следует смазать подшипники двигателя и передаточного механизма, используя для этой цели в небольшом количестве техническое масло.

Prosím mazajte při častější jízdě sady kol kapkou oleje na šici stroje!



PIKO Spielwaren GmbH • Lutherstraße 30 • 96515 Sonneberg • GERMANY
德国比高有限公司 • 德国图林根州索内堡市路德街30号

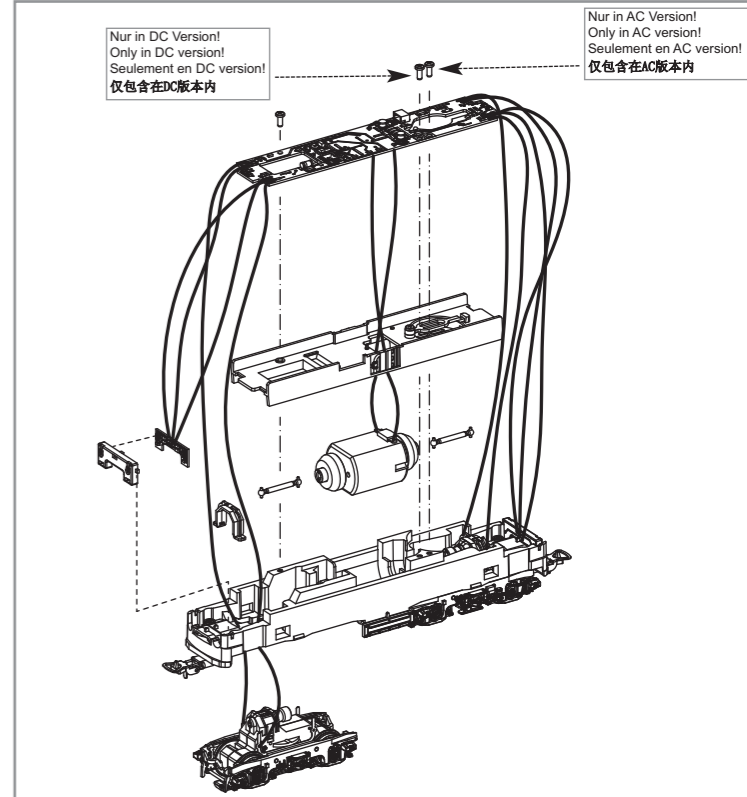
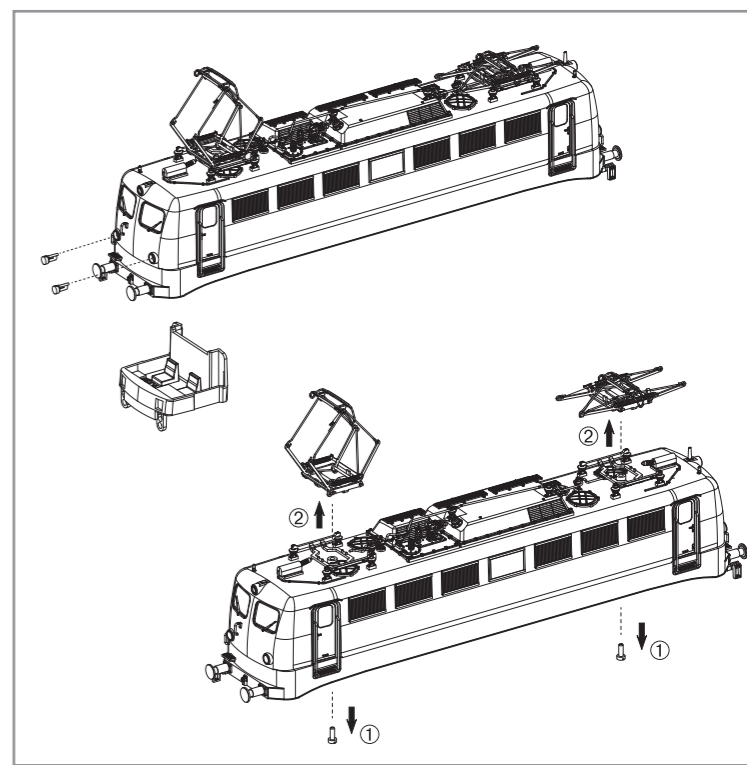
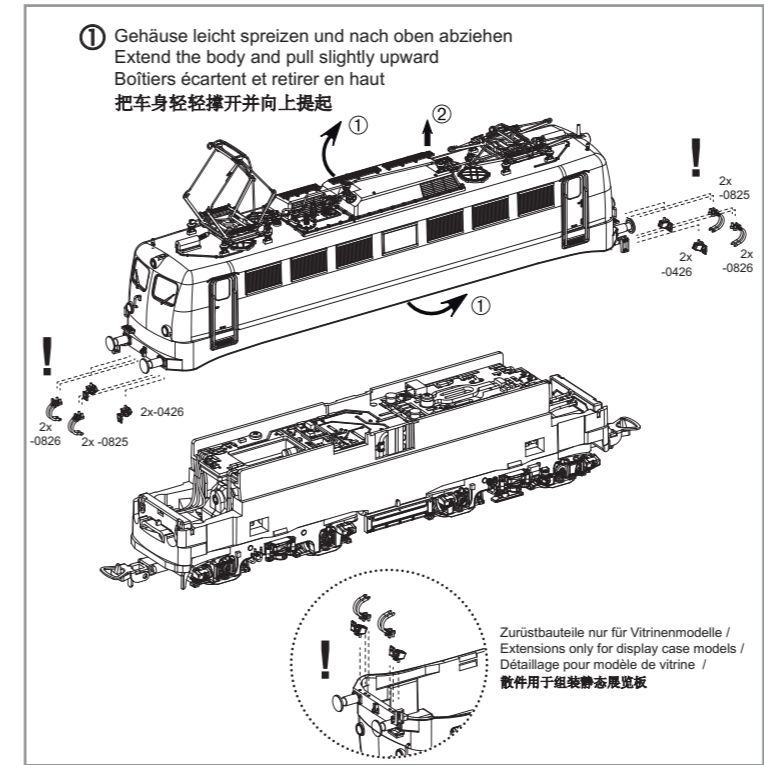


BEDIENUNGSANLEITUNG ELEKTROLOK BR 110

Instructions for use electrical loco · Manuel d'utilisation pour locomotive électrique
Manuale d'utilizzo per la locomotiva · Manual de usuario de la locomotora
电动火车头BR 110的使用说明 · Gebruiksaanwijzing locomotief · Instrukcja obsługi lokomotywy elektryczny · Инструкция по эксплуатации. Электровоз. · Návod k použití elektrické lokomotivy

包装及说明书内包含重要信息, 请保留备用

PluX22
51736 Gleichstrom DC 0-12 V
51737 Wechselstrom AC 0-16 V



Hinweis nur für DC-Version:
With this locomotive interference will not occur if the condenser normally fitted in the track connection section has a minimum capacity of 680 nano farads.

Note only for DC version:
With this locomotive interference will not occur if the condenser normally fitted in the track connection section has a minimum capacity of 680 nano farads.

Conseil que en CC version:
Cette locomotive est équipée d'un filtre anti-parasite. Un condensateur placé habituellement dans les joints des rails présente une capacité minimale de 680 nF.

Nota solo DC versione:
Con questa locomotiva Interferenze non occorre, se il condensatore normalmente montato nella traccia della sezione di connessione, ha un minimo di capacità di 680 nF.

Nota solamente C.C. versión:
El sistema antiparasitario de la instalación está asegurado con esta locomotora si se utiliza, como es habitual, un tramo de vía de conexión con un condensador de como mínimo 680 nanofarads.

仅限于DC车:
如果安装在轨道连接器部分的电容器有至少680nF, 则车头不会发生电磁干扰。

Aanwijzing DC version:
De ontstoring van jouw modelspoorweg is bij het gebruik van deze locomotief gegarandeerd, wanneer de normaal gesproken in het railsluitstuk ingebouwde condensator een capaciteit van minimaal 680 nanofarad heeft.

Wskazówka DC:
Ochrona przeciwzakłóceńowa urządzeń elektronicznych jest zapewniona w tej lokomotywie o ile kondensator wbudowany w część doprowadzającą prąd ma pojemność co najmniej 680 nF.

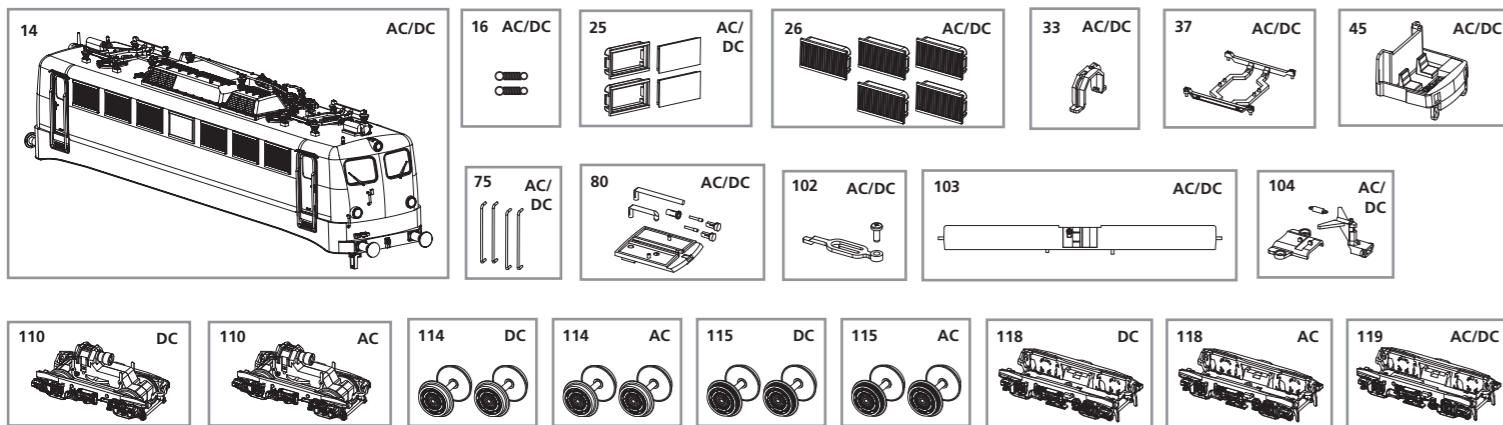
Обратите внимание DC:
Для подавления радиопомех от работающего электродвигателя, в соответствии с международным законодательством, все модели PIKO оснащены специальным конденсатором.

Upozornění DC:
Odrušení Vašeho kolejistě je s touto lokomotivou zajištěno, pokud má obvykle do kolejového návěstce zabudovaný kondenzátor kapacitu minimálně 680 Nanofaradů.

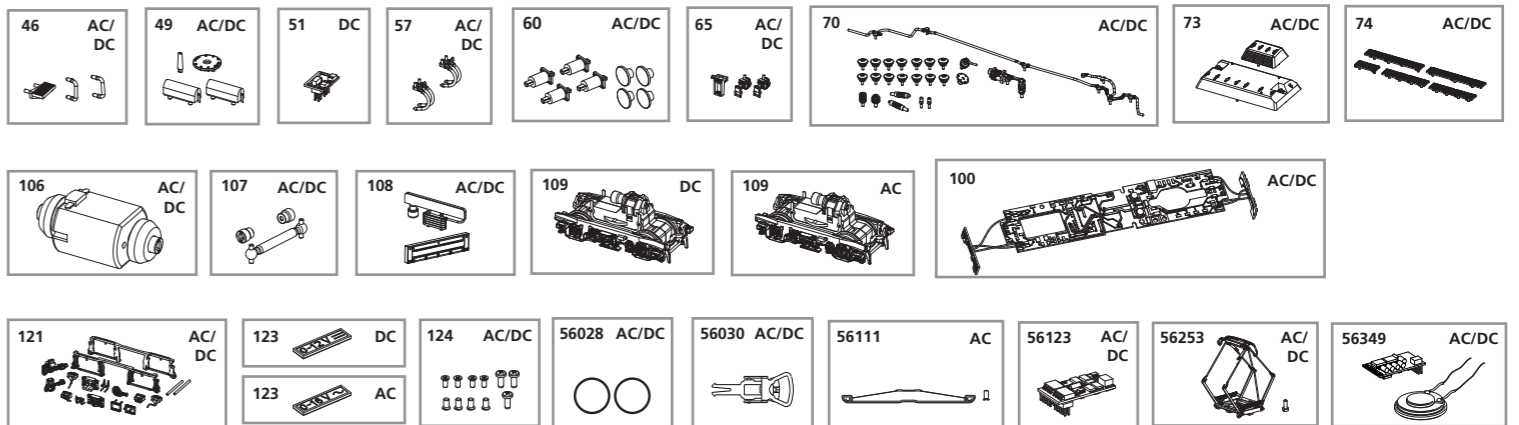
ERSATZTEILE ELEKTROLOKOMOTIVE BR 110

Spare parts · Pièces détachées · Parti di ricambio · Repuestos · 配件 · Reserveonderdelen · Części zamienne · Запасные части · Náhradní díly

*Preisgruppe *price category *Catégorie de prix *Categoria prezzi *Grupo de precio *价格表 *Priscategorie *Grupa cenowa *ценовая категория *Cenová skupina



Bei Ersatzteilanforderung bitte immer die vollständige Ersatzteil-Nr. angeben. · Please order the wanted spare part with the complete spare part item number.
订购配件时请附上完整的配件号码。 · Pour commander des pièces de rechange, ne pas oublier de donner le Numéro d'Article de la pièce demandée.



ET-Nr.:	Bezeichnung:	Description:	Désignation:	Descrizione:	Descripción:	PG*
51736-14	Gehäuse, komplett (ohne Stromabnehmer)	Body, complete (without pantograph)	Caisse complète (sans pantographe)	Carrozzeria completa (senza pantografo)	Carrocería completa (sin pantógrafo)	18
59900-16	Feder für Deichsel (2 Stck.)	Spring (2 pcs.)	Ressort d'accouplement (2 p.)	Molla (2 pezzi)	Muelle para la pértiga de enganche (2 u.)	5
51736-25	Klatterrahmen mit Fenster	Klatte frame w windows	Cadre de Klatte avec fenêtres	Telaio Klatte con finestra	Marco Klatte con ventana	7
51512-26	Klattelüfter (5 Stck.)	Air grill Klatte (5 pcs.)	Air grill Klatte (5 pièces)	Aria griglia Klatte (5 pezzi)	Rejilla Klatte (5 u.)	7
59560-33	Getriebeklammer	Clamp	Ponce pour l'entraînement	Clips	Abrazadera de la transmisión	6
51510-37	Grundrahmen Stromabnehmer	Basic frame pantograph	Plaque de base pour Pantogr.	Supporto pantografo	Marco base pantógrafo	8
51730-45	Führerstand	Driver seat	Siège du conducteur	Posto guida	Cabina	7
51512-46	Handgriffe / Deckel	Handles / Step	Poignées / Step	Maniglie / Passo	Tiradores / Paso	7
51642-49	Antenne / Antenne / Stromabnehmerantrieb	Antenna / Cover / Pantograph drive	Antenne / Couvercle / Pantographe	Armoire du Pantographe	Antena / Tapa / Mecanismo del pantógrafo	8
51736-57	Bremsschläuche	Brake hose	Tuyau de Frein	Tubo freno	Mangueras de freno	6
51642-60	Puffer	Buffer	Tampon	Respingente	Topera	7
51736-65	Türhandlauf (4 Stck.)	Step (buffer beam)	Étape (Tampon)	Step (fascio respingenti)	Paso (haz de tampón)	6
51736-70	Isolatoren / Leitungen	Isolators / Cables	Isolateurs / Conduite de toit	Isolatori / Conduttori	Aislantes / Cableado del techo	10
51732-73	Dachlüfter	Roof air grill	Ventilateur pour toit	Tetto d'aria griglia	Rejilla de ventilación del techo	8
51736-74	Dachlaufrost	Roof walkway	Planche de toit	Tetto passerella	Pasarela del techo	8
51736-75	Türhandlauf (4 Stck.)	Door handrail (4 pcs.)	Main courante (4 pièces)	Maniglie porta (4 pz)	Pasamanos de la puerta (4 u.)	8
51736-80	Leuchtstäbe / Leuchteinsätze / Lichtabdeckung	Light bars / Light cover	Conduite lumineuse / lampe / couvercle de l'éclairage	Vano luci	Barra superior difusora de luces / Insertos de las luces / Tapa de la luz	8
51730-100	Hauptplatine mit Beleuchtungsplatinen und Kabel	Main board with Lightboards and wires	Plaque de conduite principale et câble d'éclairage	Ponte elettrico	Placa electrónica principal con placas de iluminación y cables	16
51730-102	Halter Lautsprecher mit Schraube	Holder for loud speaker w screw	Haut parler et visés	Supporto altoparlante con vite	Soporte de altavoz con tornillo	6
51730-103	Motorhalter	Motor cover	Support Moteur	Supporto motore	Soporte del motor	7
51736-104	Deichsel / Abdeckung / Feder	Shaft / Cover / Spring	Timon de couplage / Plaque / Ressort	Gancio con molla	Pértiga / Tapa / Muelle	8
51730-106	Motor komplett	Motor complete	Moteur complet	Motore completo	Motor completo	15
51730-107	Kardanwelle + Buchsen	Cardan billow + bushes	Axe du cardan et Douille	Giunto cardano	Eje cardán y cojinetes	7
51736-108	Batteriedeckel / Luftkühler	Battery box / Air Cooling	Caisse de batterie / Caisse à air	Scatola batteria / serbatoio aria	Caja de baterías / Contenedor de aire	8
51736-119	Drehgestell m. Kleinteile, hinten	Bogie w small parts rear	Bogie et petite pièces arrière	Supporto carrello posteriori	Transmisión anterior posteriores	11
51736-121	Kleinteile Drehgestell	Small parts	Petites pièces Bogie	Piccole parti	Pequeñas partes	10
51730-124	Schraubenset (11-tlg.)	Screws (set of 11)	Set de visés (11 pièces)	Set 11 viti	Set de tornillos (11 u.)	7
ET aus unserem Standard-Programm						
56028	Haftreifen (10 Stck.)	Friction tyres (set of 10)	Bandages (10 pièces)	Anelli di aderenza (10 pezzi)	Aros de adherencia (10 u.)	
56030	Kupplung, vollst. (2 Stck.)	Coupling, complete (set of 2)	Boucles d'attelage (2 pièces)	Gnaci completi (2 pezzi)	Enganche completo (2 u.)	
56123	Decoder PluX22	Decoder PluX22	Décodeur PluX22	Decoder PluX22	Decoder PluX22	
56253	Stromabnehmer	Pantograph	Pantographe	Pantografo	Pantógrafo	
56349	PIKO Sound-Decoder	PIKO Sound Decoder Kit	PIKO Sound-Décodeur	PIKO Sound-Decoder	PIKO Decoder con sonido de la loc	
59740-51	Brückenstecker - DC	Strapping plug - DC	Broche de Pont - CC	Plug corrente continua - DC	Puente - CC	8
51736-109	Getriebe vorne kompl. - DC	Gearbox front complete - DC	Entrainement avant complet	Supporto carrello anteriore - DC	Transmisión anterior completa	14
51736-110	Getriebe hinten kompl. - DC	Gearbox rear complete - DC	Entrainement arrière complet	Supporto carrello posteriore - DC	Transmisión posterior completa	14
51736-114	Radsatz oh. Haftr. (2 Stck.) DC	Wheelset w/o friction tyres - DC	Bogie sans bandage d'adhérence	Set ruote senza anelli di attrito	Eje sin aros de adherencia - CC	9
51736-115	Radsatz m. Haftr. (2 Stck.) DC	Wheelset w friction tyres - DC	Bogie avec bandage d'adhérence	Set ruote con anelli di attrito	Eje con aros de adherencia - CC	9
51736-118	Drehgestell mit Kleinteile vorne - DC	Bogie w small parts front - DC	Bogie et petite pièces avant - CC	Parti estetiche carrello - DC	Bogie con piezas pequeñas anterior - CC	11
51736-123	Steckeinsatz f. Drehgestell - DC	Bogie insert - DC	Insert bogie - CC	Parti estetiche carrello - DC	Inserción Plug para bogie - CC	6
51737-109	Getriebe vorne kompl. - AC	Gearbox front complete - AC	Entrainement avant complet	Supporto carrello anteriore - AC	Transmisión anterior completa	14
51737-110	Getriebe hinten kompl. - AC	Gearbox rear complete - AC	Entrainement arrière complet	Supporto carrello posteriore - AC	Transmisión posterior completa	14
51737-114	Radsatz oh. Haftr. (2 Stck.) AC	Wheelset w/o friction tyres - AC	Bogie sans bandage d'adhérence	Set ruote senza anelli di attrito	Eje sin aros de adherencia - CA	9
51737-115	Radsatz m. Haftr. (2 Stck.) AC	Wheelset w friction tyres - AC	Bogie avec bandage d'adhérence	Set ruote con anelli di attrito	Eje con aros de adherencia - CA	9
51737-118	Drehgestell mit Kleinteile vorne - AC	Bogie w small parts front - AC	Bogie et petite pièces avant - CA	Parti estetiche carrello - AC	Bogie con piezas pequeñas anterior - CA	11
51737-123	Steckeinsatz f. Drehgestell - AC	Bogie insert - AC	Insert bogie - CA	Parti estetiche carrello - AC	Inserción Plug para bogie - CA	6
ET aus unserem Standard-Programm						
56111	Schleifer mit Schraube	Slider with screws	Frotteur et vise	Coperture con viti	Patin con tornillo	

ET-Nr.:	名称:	Beschrijving:	Opis:	ПЕРЕВОД:	Popis:	PG*
51736-14	车身-组件-不带天线	Behuizing, compleet (zonder pantografen)	Obudowa, w komplecie (bez pantografu)	Корпус, в комплекте (без пантографа)	Karoserie potíštěná (bez pantografů)	18
59900-16	弹簧 (2个)	Veer voor koppelingsdissel (2 st.)	Wiosna na dyszlu (2 szt.)	Весна для дышла (2 шт.)	Pružina spřáhla (2 ks)	5
51736-25	窗框-有窗	Omlijsting Klatte	Rama Klatte	Рамка Klatte	Rám Klatte	7
51512-26	百叶窗-独立 (5个)	Air grill Klatte (5 st.)	Rama Klatte (5 szt.)	Воздушный гриль Klatte (5 шт.)	Air grill Klatte (5 ks.)	7
59560-33	夹簧块	Klem voor aandrijving	Uchwyt przekładni	Шестерня кронштейн	Svorník - držák převodovky	6
51510-37	底座-带天线	Basisframe voor pantograaf	Rama podstawy pantografu	Основная рама пантографа	Rám pantografu	8
51730-45	司机座位	Machinistenstoel	Taksówka	Кабина	Stanoviště strojvedoucího	7
51512-46	控制杆 / 脚踏	Handvatten / Step	Uchwyty / krok	Рукятки / Шаг	Kliky / Step	7
51642-49	天线 / 盖子 / 天线座	Antenne / deksel / opdraaikast pantograaf	Antena / Cap / Napęd pantograf	Антенна / чел / Пантограф привод	Zvonec	8
51736-57	刹车阀软管	Reemslangen	przewody hamulcowe	Тормозные шланги	Brzdové hadice	6
51642-60	泵把	Buffer	Bufor	Буфер	Nárazníky	7
51736-65	脚踏 (泵把)	Stap (stootbalk)	Krok (belka bufor)	Шаг (буфер луч)	Krok (buffer paprsek)	6
51736-70	绝缘子 / 电缆-车顶	Isolatoren / Dakleidingen	Izolatory / Linie dachowe	Изоляторы / Кровельные	Izolatory / Střešní vedení	10
51732-73	排气扇-车顶	Dakluik	Odpowietznik na dachu	Люк	Střešní odvětrání	8
51736-74	车顶走板	Dakloopp plank	Dach siatki chodzenie	Крыша ходьба сетка	Střešní lávky	8
51736-75	门扶手 (4个)	Handrails bij deur (4 st.)	Porecz drzwi (4 szt.)	Дверь перила (4 шт.)	Madla dveří (4 ks)	8
51736-80	灯柱/灯罩	Lichtgeleiders / lampglas / afdekplaat verlichting	Glow sticks / wkładki / pokrywę światła światło	Светящиеся палочки / светловставки / Кожух лампы	Osvětlení	8
51730-100	主板-带灯板和电线	Hoofdprintplaat met verlichtingsprints en kabels	Płyta z desk oświetleniowych kabla	Материнская плата с осветительных и кабеля	Hlavní tištěná destička s osvětlením a kabelem	16
51730-102	扬声器-带螺丝	Luidsprekerhouder met schroeven	Głośnik uchwyt ze śrubą	Держатель спикера с винтом	Držák reproduktoru se šroubkem	6
51730-103	马达盖	Motorsteun	uchwyt silnika	Подвеска двигателя	Držák motoru	7
51736-104	轴/盖子/弹簧	Koppelingsdissel / Afdekplaat / Veer	Pieszych / okładki / wiosna	Пешеход / обложки / весна	Držák spřáhla / Kryt / Pružina	8
51730-106	马达-组件	Motor compleet	Silnik całkowicie	Двигатель полностью	Motor komplet	15
51730-107	万向轴+杯士	Cardanas met busen	Wał napędowy + gniazdo	Карданный вал + розетки	Kardan + pouzdro	7
51736-108	电池箱/储气罐	Batterijkast /luchtketel	Cewka skrzynki akumulatorów / zbiornik powietrza	Батарейный блок / воздушный бак	Kryt baterii / Vzdušník	8
51736-119	小零件-后	Draaistel met kleine delen	Bogie z małych	Тележка с мелких деталей	Podvozek se zadními zadní	11
51736-121	小零件	Kleine delen draaistel	Małe części tylny	Мелкие детали	Detaily podvozku	10
51730-124	螺丝 (11套)	Set schroeven (11-delig)	Zestaw śrub (11 szt.)	Комплект болтов (11 шт.)	Set šroubků – 11 ks	7
备用零件的标准范围:						
56028	防滑胶胎 (10个)	Antislipbanden (10 st.)	Opony przyczepnościowe	Шины трения (наб.10)	Bandáže (10 ks)	
56030	挂钩组件 (2套)	Koppeling, compleet (2 st.)	Sprzęg kompletny (2 szt.)	Сцепки в сборе (наб. 2)	Spojka, kompl. (2 ks)	
56123	插板22	Lokdecoder PluX22	Dekoder PluX22	Декодер PluX22	Décodeur PluX22	
56253	天线架	Pantograaf	Pantograf	Пантограф	Pantograf	
56349	PIKO声音解码器	PIKO Sounddecoder	PIKO Sounddecoder	PIKOДекодер	PIKO Sounddekoeder	
59740-51	DC插头	Brugstekker - DC	Wtyczka most - DC	Вилка мост - DC	Zásuvka pro přemostění - DC	8
51736-109	DC齿轮箱-前-组件	Aandrijving voor compleet DC	Skrzynia biegów, przednie DC	Передача фронт DC	Převodovka přední komplet - DC	14
51736-110	DC齿轮箱-后-组件	Aandrijving achter compleet DC	Skrzynia biegów, tylny DC	Передача позади DC	Převodovka zadní komplet - DC	14
51736-114	DC轮子-不带轮胎	Wielstel zonder antislipbanden	Koła bez opon trakcyjnych DC	Колеса без тяговых шин DC	Dvojkoľi bez bandáže - DC	9
51736-115	DC轮子-带轮胎	Wielstel met antislipbanden	koła z pon trakcyjnych DC	Колеса с тяговых шин DC	Dvojkoľi s bandáží - DC	9
51736-118	DC轮架-带小零件	Draaistel met kleine delen - DC	Bogie z małych części, DC	Тележка с мелких деталей, DC	Podvozek se zadními detaily - DC	11
51736-123	轮架镶件-DC	Verwijderbare vakken bogi DC	Wykorzystanie wózka - DC	Съемный отсек для тележки	Zásuvka pro podvozku - DC	6
51737-109	AC齿轮箱-前-组件	Aandrijving voor compleet AC	Skrzynia biegów, przednie AC	Передача фронт AC	Převodovka přední komplet - AC	14
51737-110	AC齿轮箱-后-组件	Aandrijving achter compleet AC	Skrzynia biegów, tylny AC	Передача позади AC	Převodovka zadní komplet - AC	14
51737-114	AC轮子-不带轮胎	Wielstel zonder antislipbanden	Koła bez opon trakcyjnych AC	Колеса без тяговых шин AC	Dvojkoľi bez bandáže - AC	9
51737-115	AC轮子-带轮胎	Wielstel met antislipbanden	koła z pon trakcyjnych AC	Колеса с тяговых шин AC	Dvojkoľi s bandáží - AC	9
51737-118	AC轮架-带小零件	Draaistel met kleine delen - AC	Bogie z małych części, AC	Тележка с мелких деталей, AC	Podvozek se zadními detaily - AC	11
51737-123	轮架镶件-AC	Verwijderbare vakken bogi AC	Wykorzystanie wózka - AC	Съемный отсек для тележки	Zásuvka pro podvozku - AC	6
备用零件的标准范围:						
56111	滑动器-带螺丝	Reserveonderdelen uit ons standaard leveringsprogramma Contactleper met schroef	Części zamienne z programu standardowego Slizgacz ze śrubkami	Запчасти от наших стандартных Ползунок с винтом	Náhradní díly z našeho standardního programu Sběrač se šroubkem	